

## Монтаж Металлочерепицы

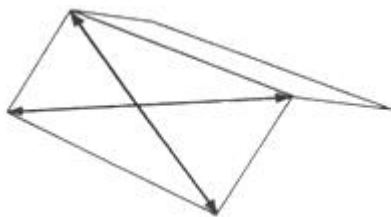
1. Для монтажа кровли вам необходимы следующие инструменты: инструмент для резки, шурупверт, молоток, рулетка, длинная рейка, маркер.



Для резки металлочерепичных листов можно использовать ручные ножницы по металлу (рис.1), ножовку с мелкими зубьями (рис.2), электрические высечные ножницы (рис.3), электролобзик (рис.4), дисковую пилу с твердосплавными зубьями (рис.5). После резки листов сметите металлические опилки, иначе они поржавеют и испортят покрытие.

**Внимание!** Категорически запрещается резать металлочерепицу абразивным кругом ("болгаркой") (рис.6), так как под действием высокой температуры выжигается не только полимерное покрытие, но и цинк. В результате начинается бурный процесс коррозии, образуются подтеки ржавчины.

2. Для крепления металлочерепицы к обрешетке рекомендуется использовать оцинкованные саморезы с прокладкой из ЭПДМ-резины. Срок жизни таких саморезов, в отличие от дешевых подделок, соизмерим (30-40 лет) со сроком жизни металлочерепицы. Для их вкручивания рекомендуется применять шурупверт или электродрель с регулятором оборотов и реверсом. Возможные при монтаже царапины металлочерепицы, Вы можете закрасить аэрозолем того же цвета.

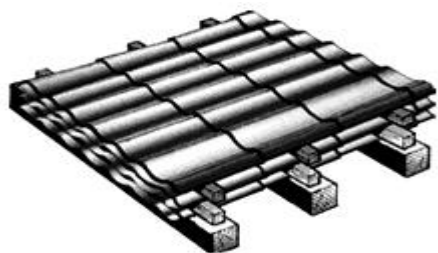
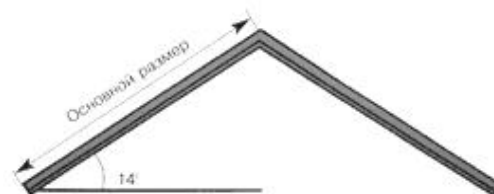


3. После установки стропил рекомендуется осуществить контрольный обмер скатов крыши, так как в процессе строительства возможны отклонения от проекта. Проверьте прямоугольность и плоскость крыши, измерив диагонали скатов. Небольшие дефекты прямоугольности крыши (до 10 мм) можно скрыть с торцов с помощью доборных элементов.

Подробнее в разделе "**Расчет кровли**"

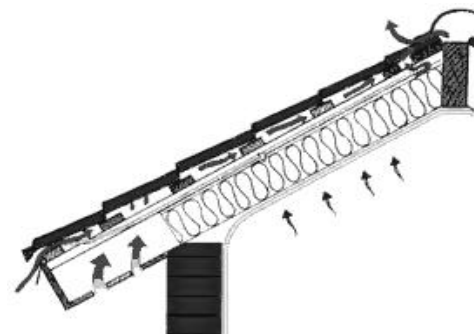
4. **Внимание!** Металлочерепицу рекомендуют укладывать на кровлю с уклоном не менее 14°град.

**Основной размер**, определяющий длину листов, длина ската - от карниза до конька - устанавливается с учетом свеса листа металлочерепицы с карниза крыши (40 мм). Если длина ската превышает 6-7 метров, листы разбивают на два или более кусков, которые укладываются с нахлестом 150 мм. Длинные листы имеют меньше стыков, но работать с ними менее удобно, чем с короткими.



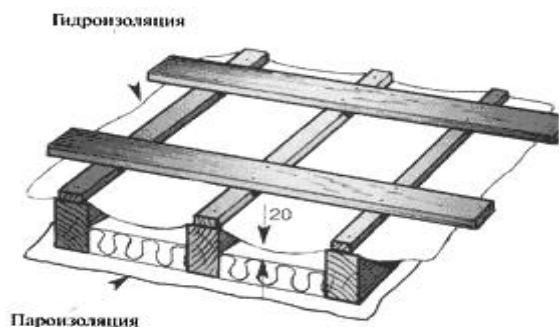
5. Условия хранения металлочерепицы должны соответствовать группе ЖЗ по ГОСТ 15150 (неотапливаемые помещения без прямого воздействия солнечных лучей и дождя). **Пачки профилей** в заводской упаковке необходимо уложить на ровном месте на брусья толщиной 20 см с шагом 0,5 м. При хранении более 1 месяца листы следует распаковать и приложить рейками (штабель до 70см высотой).

6. При суточном перепаде температур на нижней поверхности металлического листа образуется конденсат. Кроме того, испарения, поднимающиеся из внутренних помещений дома, в холодном воздухе подкровельного пространства превращаются в воду. Избыточная влажность приводит к намоканию утеплителя, и следовательно снижению его теплотехнических характеристик, промерзанию крыши и образованию наледей на кровельном покрытии, гниению стропил и обрешетки, появлению плесени, порче внутренней отделки помещений.



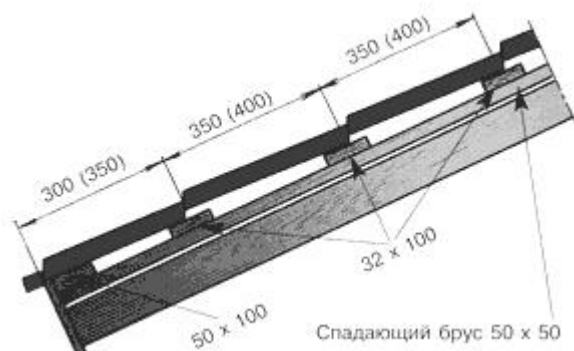
Во избежание подобных явлений, необходимо использовать утеплитель достаточной толщины и защитить его с помощью гидроизоляционной пленки от конденсата, а с помощью пароизоляции от влаги в помещении.

Для устранения влаги из подкровельного пространства устраивается естественная вентиляция так, чтобы воздух беспрепятственно проходил от карниза к коньку. Для этого между металлочерепицей и гидроизоляцией с помощью обрешетки создается вентиляционный зазор высотой около 40 мм. В подшивке свесов крыши оставляют щели шириной 50 мм, а в уплотнителе конька освобождают специальные отверстия.



7. Полотнища пароизоляционной пленки укладываются под утеплитель внахлест и герметично соединяют клейкой лентой. Рулоны гидроизоляции раскатываются на стропила поверх утеплителя горизонтально от карниза к коньку с нахлестом 150 мм. При этом полоса с цветной полосой на краю должна быть обращена наружу. Переворачивать материал не допускается. Пленку укладывают с провисом 20 мм, оставляя зазор около 20 мм до утеплителя, в противном случае пленка потеряет свои свойства.

8. Обрешетка состоит из обработанных антисептиком брусков сечением ориентировочно 50x50 мм и досок 32x100 мм. Сначала к стропилам поверх гидроизоляции от конька к карнизу прибиваются спадающие бруски 50x50, к которым затем горизонтально крепятся доски обрешетки. Первая от карниза доска обрешетки берется на 10-15 мм толще остальных (около 50x100 мм). Расстояние от начала первой доски обрешетки до середины второй доски равно 300 мм. Расстояние между серединами всех остальных соседних досок обрешетки сечением 32x100 мм равно 350 мм. Если расстояние между стропилами превышает 1000 мм, используют более толстые доски обрешетки.



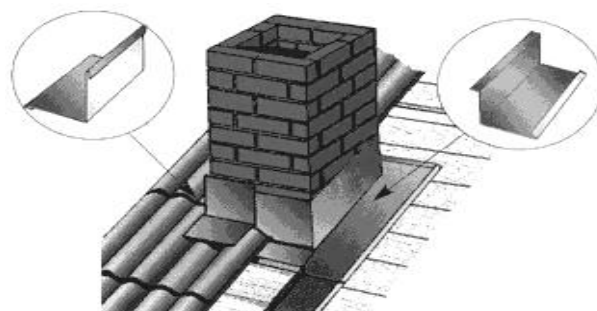
В ендовах, вокруг дымоходов, мансардных окон и т.п. обрешетка выполняется сплошной. По сторонам коньковой планки прибиваются по две дополнительные доски. Торцевые планки поднимают выше рядовой обрешетки на высоту профиля металлочерепицы.



9. В месте внутреннего стыка скатов к сплошной обрешетке саморезами крепят нижние ендовы. При стыковке планок делают нахлест около 100-150 мм (в зависимости от угла наклона крыши). Затем предварительно разметив и подрезав, укладывают листы металлочерепицы. Сверху на стык листов монтируют верхнюю ендовую планку.

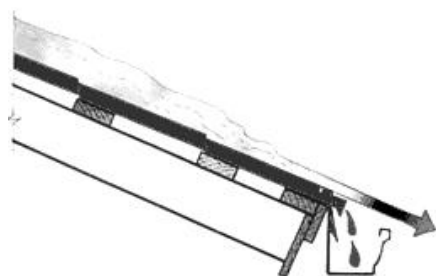
**Внимание!** Места примыканий - традиционно самые слабые места крыши и к их устройству надо подходить особенно внимательно.

10. Для герметичного примыкания металлочерепицы к печным трубам или стенам на скате крыши организуют внутренний фартук. Для его изготовления используют нижние планки примыкания. Планку прикладывают к стенам трубы и отмечают верхнюю кромку планки на стене. Затем по намеченной линии болгаркой пробивают штробу. Когда штробление будет завершено, пыль убирают, а штробу промывают водой. Установку внутреннего фартука начинают с нижней стенки трубы. Нижнюю планку примыкания подрезают по месту, устанавливают и закрепляют саморезами.



Таким же образом фартук монтируют по остальным стенкам, не забывая делать нахлесты около 150мм, чтобы исключить возможность протечек. Вставленный в штробу край планки герметизируют. Затем под нижний элемент внутреннего фартука заводят плоский лист - галстук, предназначенный для стока воды. Галстук направляют либо в ендову, либо вниз до карниза крыши. По краю галстука с помощью плоскогубцев и молотка выполняют бортик. Поверх внутреннего фартука и галстука монтируются листы металлочерепицы. Когда установка кровельного покрытия вокруг печной трубы завершена, приступают к изготовлению и монтажу наружного декоративного фартука из верхних планок примыкания. Он устанавливается так же, как и внутренний, но его верхнюю кромку крепят прямо к стене, не заводя в штробу.

**Внимание!** Передвигаться по металлочерепичной кровле нужно в мягкой обуви, ступая в прогиб волны. Кровельщики должны быть обеспечены средствами безопасности.



11. Установите держатели желоба на нижней доске обрешетки в соответствии с инструкцией по монтажу водосточной системы. При установке держателей учтите, что край желоба должен быть расположен на 25-30 мм ниже края металлочерепицы. Это делается для обеспечения лучшей сохранности желобов при сходе пластов снега с крыши.

12. Вставьте и закрепите желоб в держателях. Прикрепите к обрешетке карнизную планку: ее нижний край должен прикрывать край желоба. Подкровельную гидроизоляционную пленку выведите поверх карнизной планки, чтобы конденсат стекал с пленки в желоб.

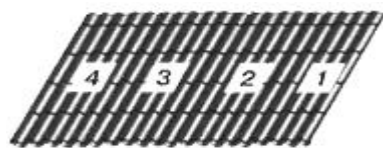
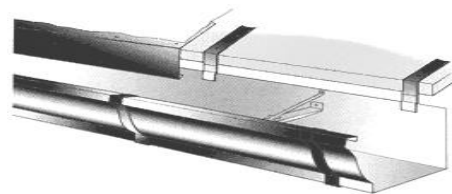


рис. А

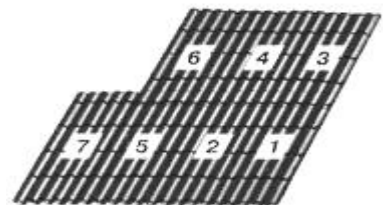


рис. Б

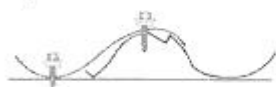


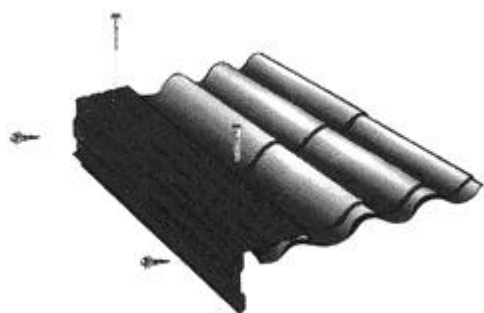
рис. В

13. Первый лист металлочерепицы выравняется по торцу крыши и закрепляется саморезом у конька. При этом вынос листа относительно карниза составляет 40 мм (рис.А). Второй лист укладывается внахлест на первый, если монтаж кровли ведется справа налево или край второго листа подкладывается под край первого, если монтаж производится слева направо. Листы соединяются саморезами в верхнюю часть перехлеста так, чтобы они не были прикручены к обрешетке и могли вместе поворачиваться относительно самореза, удерживающего первый лист у конька крыши (рис.В). Третий лист монтируется аналогично второму. Скрепленные между собой три листа выравняются параллельно карнизу крыши.

**Внимание!** Если вы приобрели металлочерепицу с защитной пленкой, обязательно снимите защитную пленку при монтаже. Если листы металлочерепицы нужно стыковать по длине, порядок укладки листов указан на рис.Б.

При этом соединяются и выравняются по торцу крыши листы 1-4.

14. Низ листа металлочерепицы прикрепляется саморезами в подошву волны через волну. Следующие ряды саморезов вкручиваются в шахматном порядке через одну волну. Боковой нахлест листов скрепляется саморезами по гребню каждой волны. Количество саморезов - 6-8 штук на квадратный метр.



15. На торцы крыши устанавливаются торцевые планки. Их закрепляют через 500-600 мм саморезами длиной 28 мм (сбоку) и 80 мм (сверху). Нахлест между планками - 50 мм, при необходимости планки подрезают.

16. На конек укладывают фигурный уплотнитель с предварительно освобожденными вентиляционными отверстиями, на который монтируют плоскую или круглую коньковую планку, закрепляемую коньковыми саморезами (80мм) через одну волну металлочерепицы. Между коньковыми планками делают нахлест 100мм.



18. Для безопасного перемещения по кровле во время ее эксплуатации на уровне карниза крепится вертикальная решетка ограждения кровли. Крепление опор ограждения осуществляется оцинкованными шурупами М 8х60 в месте прогиба волны металлочерепицы через резиновую прокладку и кровельный лист в опорный брус. Опора регулируется относительно угла наклона крыши и фиксируется, кровельное ограждение навешивается на опоры.

В местах сопряжений секции ограждения и опоры просверливаются отверстия диаметром 11 мм в верхней и 9 мм в нижней перекладине секции, через которые осуществляется болтовое крепление секции с опорой, болтами М 10х35 и М 8х55. Отверстия в верхней перекладине глушатся полиэтиленовыми заглушками. По окончании монтажа места примыкания к кровле герметизируют. Обрешетка должна быть как у трубчатого снегозадержателя.



19. Для доступа к трубам, антеннам и т.п. на крыше устанавливаются переходные мостики. Крепление опорных кронштейнов мостика к кровле производится аналогично креплению кровельного ограждения. Регулировка наклона платформы (до 50°) относительно кровли осуществляется подбором соответствующих отверстий в нижнем и верхнем кронштейнах и их фиксацией болтами М 8х20 (по два на каждой стороне).

20. Во избежание лавинного схода снега с крыши в весеннее время предусматривают установку надежного трубчатого снегозадержателя. Монтаж снегозадержателя аналогичен монтажу мостика и кровельного ограждения. Снегозадержатель устанавливают на расстоянии около 350 мм от карниза. Если длина ската больше 8 м, устанавливается дополнительный снегозадержатель, кроме того, снегозадержатели обязательно устанавливаются над мансардными окнами.



21. В качестве экономичного варианта решения указанной проблемы можно применить планку снегозадержателя, которая крепится через волну коньковыми саморезами (80 мм) совместно с усиливающей планкой к обрешетке, нижний край снегозадержателя крепится к металлочерепице обычными саморезами.